

Nerezový program Mycí stůl s 1 dřezem, 700mm

POL. #: _____

MODEL #: _____

PROJEKT # _____

SIS # _____

AIA # _____



132803 (LG716PN)

MYCÍ STŮL S 1 DŘEZEM
500X500MM, 700MM

Zkrácená specifikace

Položka č.

Nerezová konstrukce z AISI304. 50mm silná pracovní deska z AISI 304, 1mm, se zvýšeným okrajem po obvodu proti přetékání vody. Zadní zvýšený límec V=100mm s integrovaným oblým rohem. Nerezové čtvercové nohy 40x40mm, výškově stavitelné (+/-20mm).

Zakrytovaný dřez 500x500x300mm s přepadovou trubkou.

Konstrukce

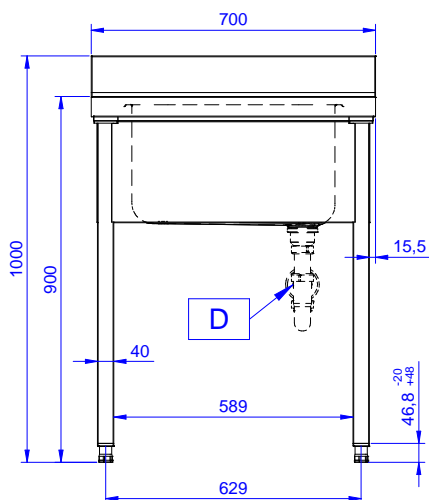
- Pracovní deska 50 mm vysoká, vyrobená z ušlechtilé nerez oceli AISI 304 10/10, opatřena zvýšeným okrajem stran zamezujícím stékání vody.
- Čtvercové nohy z uzavřených profilů 40x40 mm z nerez oceli AISI 304 s možností výškové úpravy.
- Snadná instalace desky na nohy, jednoduchá instalace baterie zezadu.
- Dodáváno v demontovaném stavu.
- K dispozici bohatá nabídka vodovodních baterií (extra příslušenství), které splní veškeré požadavky.
- Zadní zvýšený límec 100mm s oblým hygienickým rohem s rádiusem 10mm, 13mm silný určený k umístění ke zdi.

Extra příslušenství

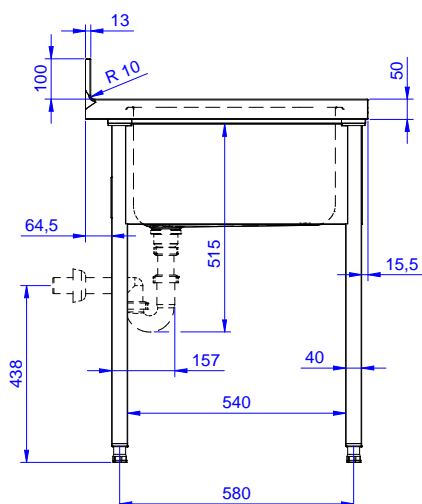
- Sada 4 koleček (2 s brzdou) prům.100mm ke stolům a mycím stolům (celková výška V=985mm) PNC 855150
- Stojánková mixovací baterie páková s otočným raménkem, 3/4", jednootvorová. PNC 855322
- Stojánková mixovací baterie páková s otočným KRÁTKÝM raménkem, 3/4", jednootvorová. PNC 855323
- Stojánková mixovací baterie s otočným raménkem, NOŽNÍ ovládání, 3/4. PNC 855328
- Plastový sifon, 2" k mycímu stolu. PNC 895313

SCHVÁLENO: _____

Zepředu

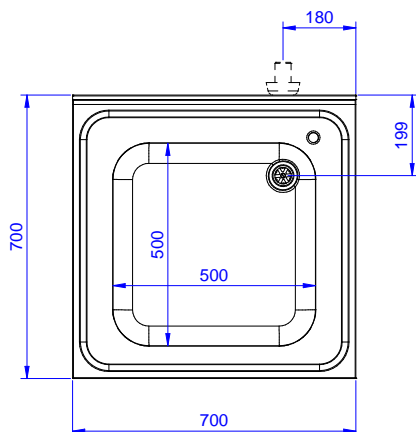


Boční



D = Odpad

Shora



Hlavní informace

Vnější rozměry, Šířka	700 mm
Vnější rozměry, Hloubka	700 mm
Vnější rozměry, Výška	1000 mm
Zadní zvýšený límec, výška	100 mm
Zadní zvýšený límec, hloubka	13 mm
Zadní zvýšený límec, radius	R=10
Počet dřezů	1
Rozměry dřezu	500x500xH300
Síla pracovní desky	50 mm
Netto váha:	28 kg

Nerezový program
Mycí stůl s 1 dřezem, 700mm

Společnost si vyhrazuje právo provádět změny v produktech bez předchozího upozornění. Všechny informace byly správné v době tisku.

2026.07.08